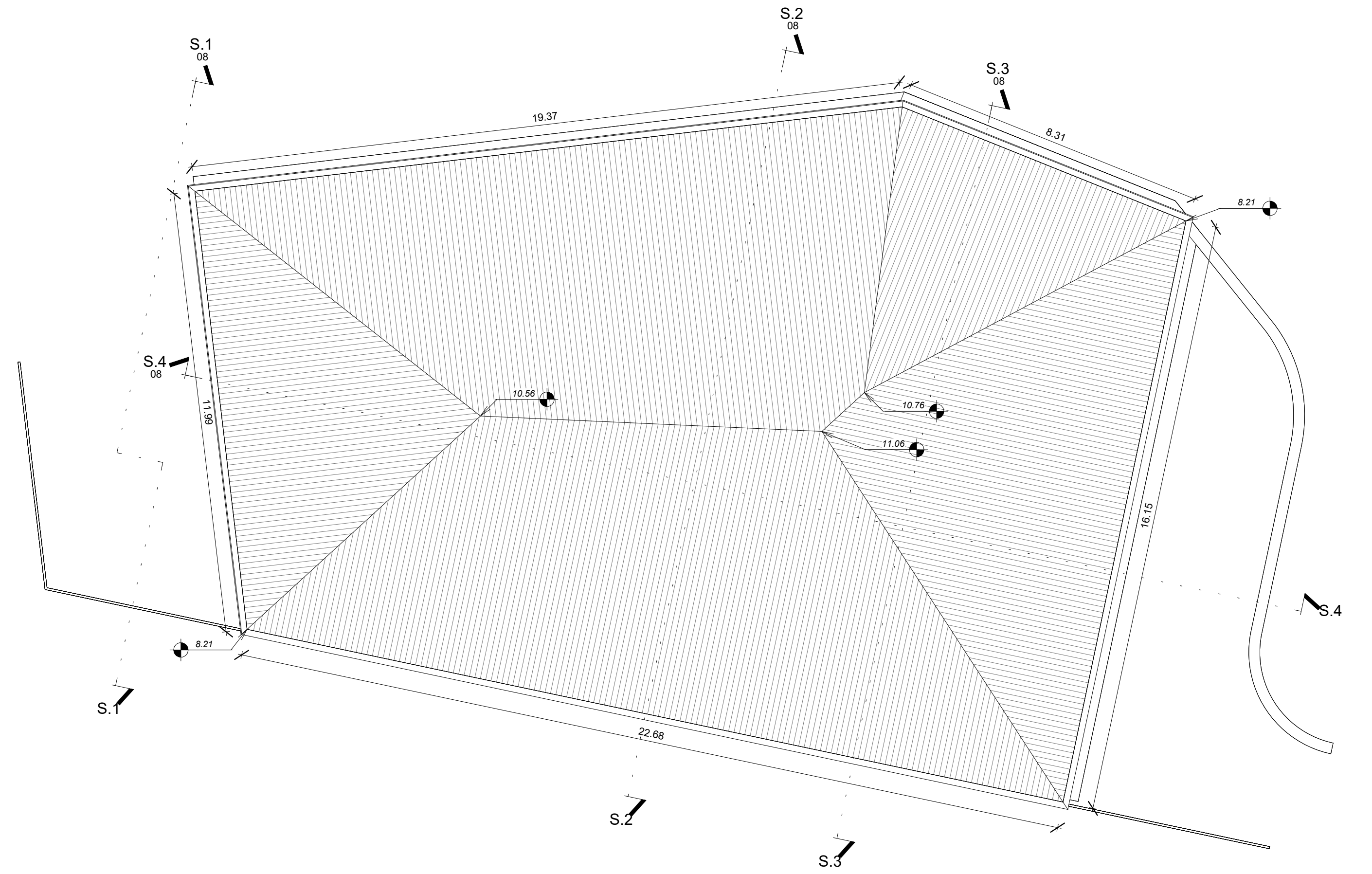
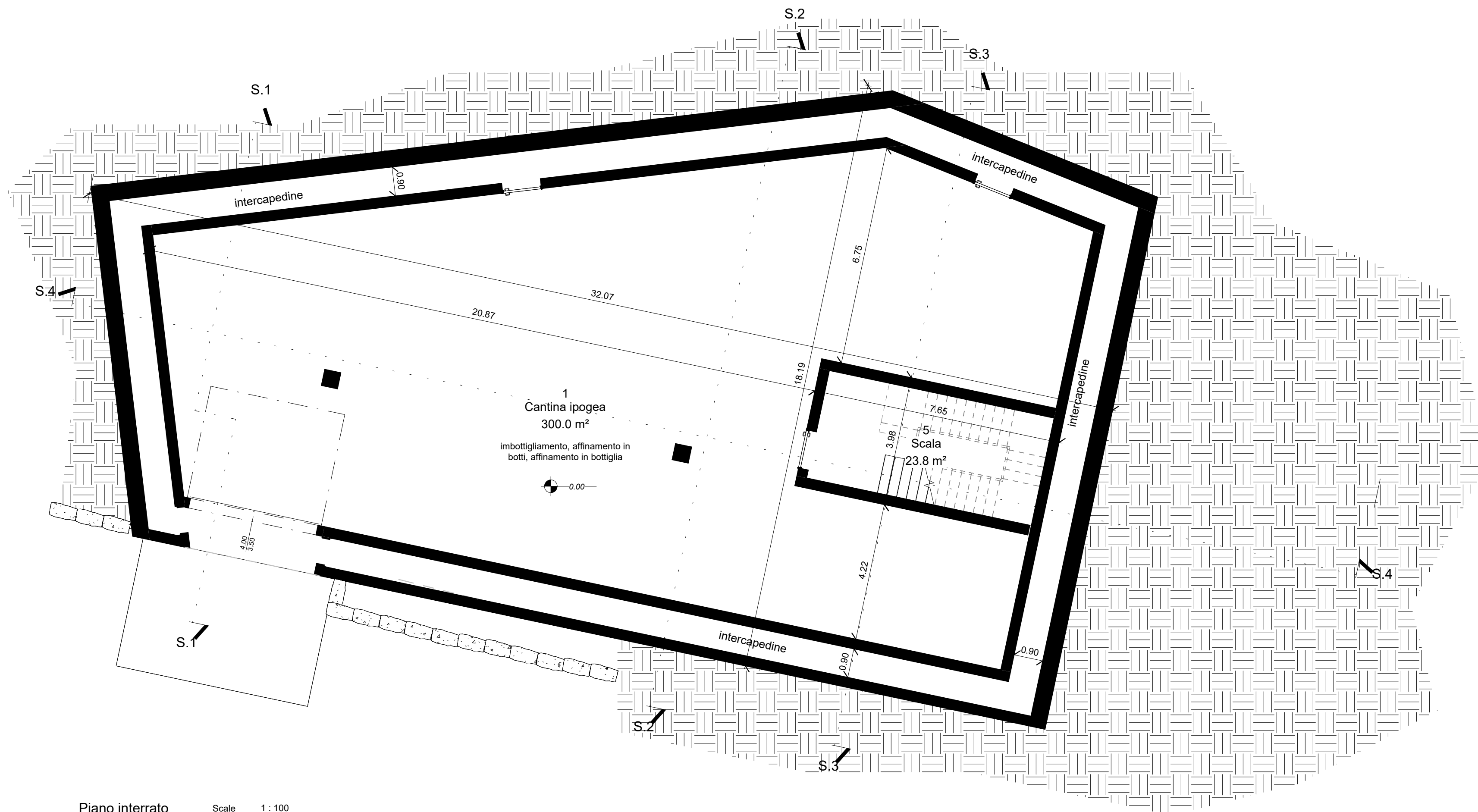


Pianta piano terra Scale 1:100



Pianta copertura Scale 1:100



Piano interrato Scale 1:100

<p>IL PROGETTISTA</p> <p>Studio Tecnico Castelli s.a.s. via Monteggia, 38 - 21014 Laveno M.lio (VA) tel.-fax: 0332 551693 mail: info@studiotecnico.castelli.eu www.studiotecnico.castelli.eu</p> <p>Dott. Agr. Giovanni Castelli</p>	<p>I COMMITTENTI</p> <p>AZIENDA AGRICOLA LICO</p>
---	---

<p>studio tecnico CASTELLI URBANISTICA - AMBIENTE - VERDE - PROGETTAZIONE</p>		<p>Sede Amministrativa / Operativa: Via Monteggia, 38 21014 Laveno Mombello (VA) Tel./Fax: 0332 551693 E-mail: info@studiotecnico.castelli.eu Sede Legale: Laveno Mombello (VA) - Via Laberna, 78</p>	
COMUNE	CUASSO AL MONTE	PROVINCIA	VARESE
COMMITT.	AZIENDA AGRICOLA LICO		
PROGETTO	PRPGETTO PRELIMINARE Progetto nuovo insediamento agricolo in Cuasso al Monte in area di via Zotte San Salvatore		
REV	SCALA	DATA	INVOCA
		1:100	07
DETERMINAZIONE	FABBRICATO A - Cantina vitivinicola ipogea - piante		
		R1-maggio 2022	
		P 428	
		01.PRELIMINARE	